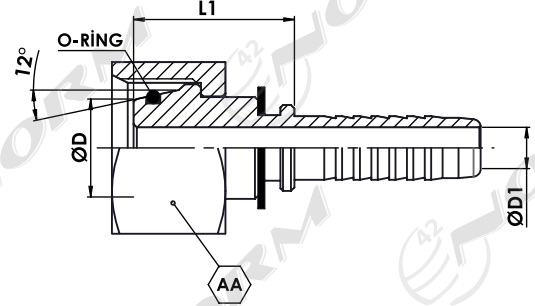


## METRİK DÜZ HORTUM RAKORLARI L-TİP (O-RING)

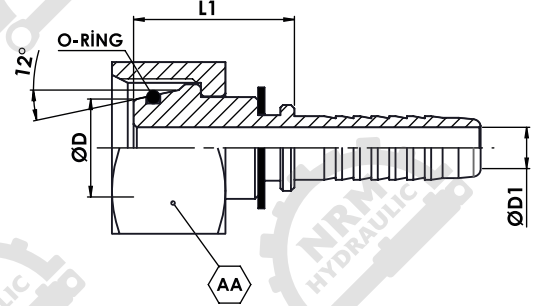
METRIC STRAIGHT HOSE FITTINGS L-TYPE



ÜRÜN KODU PART NUMBER	HORTUM İÇ ÇAPI HOSE INSIDE DIAMETER		DIŞ ÖLÇÜSÜ THREAD	BOYUT ÖLÇÜLERİ (MM) DIMENSIONS IN (MM)				
ID NO	SIZE	DN	N	ØD	ØD1	L1	AA	O-RING
OM31610DMSBRLO	3/16	5	M10X1	6LL	3	21	14	3,5X1,5
OM31612DMSBRLO	3/16	5	M12X1,5	8L	3	22	14	4X1,5
OM31614DMSBRLO	3/16	5	M14X1,5	6LL	3	21,5	17	6X1,5
OM14010DMSBRLO	1/4	6	M10X1	8L	4	21,5	14	3,5X1,5
OM14012DMSBRLO	1/4	6	M12X1,5	6L	4	22,5	17	4X1,5
OM14014DMSBRLO	1/4	6	M14X1,5	8L	4	22,5	17	6X1,5
OM14016DMSBRLO	1/4	6	M16X1,5	10L	4	23	19	7,5X1,5
OM14018DMSBRLO	1/4	6	M18X1,5	12L	4	26,5	22	9X1,5
OM51614DMSBRLO	5/16	8	M14X1,5	8L	5	23	19	6X1,5
OM51616DMSBRLO	5/16	8	M16X1,5	10L	5	18	19	7,5X1,5
OM51618DMSBRLO	5/16	8	M18X1,5	12L	5	24,5	22	9X1,5
OM38016DMSBRLO	3/8	10	M16X1,5	10L	6,5	23,5	22	7,5X1,5
OM38018DMSBRLO	3/8	10	M18X1,5	12L	6,5	25	22	9X1,5
OM38022DMSBRLO	3/8	10	M22X1,5	12L	6,5	25,5	27	12X2
OM12018DMSBRLO	1/2	12	M18X1,5	12L	9	26,5	22	9X1,5
OM12022DMSBRLO	1/2	12	M22X1,5	15L	9	28	27	12X2
OM12026DMSBRLO	1/2	12	M26X1,5	18L	9	30,5	32	15X2
OM58026DMSBRLO	5/8	16	M26X1,5	18L	11	26,5	32	15X2
OM58030DMSBRLO	5/8	16	M30X2	18L	11	27,5	36	18X2
OM34030DMSBRLO	3/4	20	M30X2	22L	14	29	36	18X2
OM34036DMSBRLO	3/4	20	M36X2	28L	14	36	41	25X2
OM10036DMSBRLO	1"	25	M36X2	28L	19	37	41	25X2
OM10045DMSBRLO	1"	25	M45X2	35L	19	39	55	33X2,5
OM11445DMSBRLO	1" 1/4	32	M45X2	35L	24	42,5	55	33X2,5
OM11452DMSBRLO	1" 1/4	32	M52X2	42L	24	45	60	33X2,5
OM11252DMSBRLO	1" 1/2	40	M52X2	42L	28,5	45,5	60	33X2,5

## METRİK DÜZ HORTUM RAKORLARI S-TİP (O-RING)

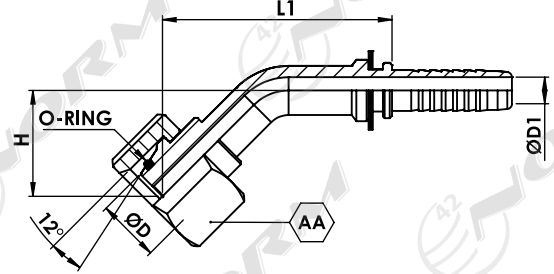
METRIC STRAIGHT HOSE FITTINGS S-TYPE



ÜRÜN KODU PART NUMBER	HORTUM İÇ ÇAP HOSE INSIDE DIAMETER		DIŞ ÖLÇÜSÜ THREAD	BOYUT ÖLÇÜLERİ (MM) DIMENSIONS IN (MM)				
ID NO	SIZE	DN	N	ØD	ØD1	L1	AA	O-RING
OM31614DMSBR	3/16	5	M14X1,5	6S	3	21,5	17	4X1,5
OM14014DMSBR	1/4	6	M14X1,5	6S	4	21,5	17	4X1,5
OM14016DMSBR	1/4	6	M16X1,5	8S	4	23	19	6X1,5
OM14018DMSBR	1/4	6	M18X1,5	10S	4	26,5	22	7,5X1,5
OM51616DMSBR	5/16	8	M16X1,5	8S	5	23,5	19	6X1,5
OM51618DMSBR	5/16	8	M18X1,5	10S	5	22,5	22	7,5X1,5
OM51620DMSBR	5/16	8	M20X1,5	12S	5	25,5	24	9X1,5
OM38018DMSBR	3/8	10	M18X1,5	10S	6,5	23,5	22	7,5X1,5
OM38020DMSBR	3/8	10	M20X1,5	12S	6,5	25,5	24	9X1,5
OM38024DMSBR	3/8	10	M24X1,5	16S	6,5	28,5	30	12X2
OM12020DMSBR	1/2	12	M20X1,5	12S	9	26	24	9X1,5
OM12024DMSBR	1/2	12	M24X1,5	16S	9	29,5	30	12X2
OM12030DMSBR	1/2	12	M30X2	20S	9	29,5	36	16X2,5
OM58024DMSBR	5/8	16	M24X1,5	16S	11	29,5	30	12X2
OM58030DMSBR	5/8	16	M30X2	20S	11	32	36	16X2,5
OM34030DMSBR	3/4	20	M30X2	20S	14	34	36	16X2,5
OM34036DMSBR	3/4	20	M36X2	25S	14	36	41	20X2,5
OM34042DMSBR	3/4	20	M42X2	30S	14	29	50	33X2,5
OM10036DMSBR	1"	25	M36X2	25S	19	38,5	40	20X2,5
OM10042DMSBR	1"	25	M42X2	30S	19	39	50	33X2,5
OM11442DMSBR	1" 1/4	32	M42X2	30S	24	43	50	33X2,5
OM11452DMSBR	1" 1/4	32	M52X2	38S	24	45	60	33X2,5
OM11252DMSBR	1" 1/2	40	M52X2	38S	28,5	46	60	33X2,5

## METRİK 45° HORTUM RAKORLARI L-TİP (O-RING)

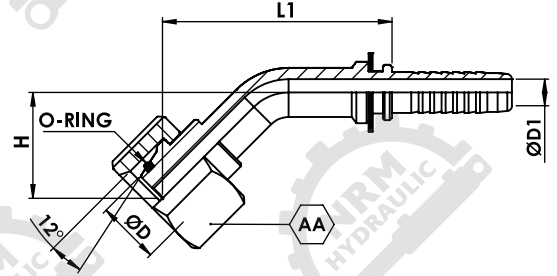
METRIC 45° ELBOW HOSE FITTINGS L-TYPE



ÜRÜN KODU PART NUMBER	HORTUM İÇ ÇAPI HOSE INSIDE DIAMETER		DIŞ ÖLÇÜSÜ THREAD	BOYUT ÖLÇÜLERİ (MM) DIMENSIONS IN (MM)					
ID NO	SIZE	DN	N	ØD	ØD1	L1	H	AA	O-RING
OM3161045MSBRLO	3 / 16	5	M 10 X 1	6LL	3	37	18	14	3,5X1,5
OM3161245MSBRLO	3 / 16	5	M 12 X 1,5	6L	3	49,5	22,5	17	4X1,5
OM3161445MSBRLO	3 / 16	5	M 14 X 1,5	8L	3	38,5	23,5	17	6X1,5
OM1401045MSBRLO	1 / 4	6	M 10 X 1	6LL	4	37	18	14	3,5X1,5
OM1401245MSBRLO	1 / 4	6	M 12 X 1,5	6L	4	49	21	17	4X1,5
OM1401445MSBRLO	1 / 4	6	M 14 X 1,5	8L	4	50	21	17	6X1,5
OM1401645MSBRLO	1 / 4	6	M 16 X 1,5	10L	4	44	16	19	7,5X1,5
OM1401845MSBRLO	1 / 4	6	M 18 X 1,5	12L	4	54	29	22	9X1,5
OM5161445MSBRLO	5 / 16	8	M 14 X 1,5	8L	5	39	19	19	6X1,5
OM5161645MSBRLO	5 / 16	8	M 16 X 1,5	10L	5	53,5	27	19	7,5X1,5
OM5161845MSBRLO	5 / 16	8	M 18 X 1,5	12L	5	42,5	18	22	9X1,5
OM3801645MSBRLO	3 / 8	10	M 16 X 1,5	10L	6,5	47,5	22	22	7,5X1,5
OM3801845MSBRLO	3 / 8	10	M 18 X 1,5	12L	6,5	61	27	22	9X1,5
OM3802245MSBRLO	3 / 8	10	M 22 X 1,5	15L	6,5	57,5	20,5	27	12X2
OM1201845MSBRLO	1 / 2	12	M 18 X 1,5	12L	9	72	30	22	9X1,5
OM1202245MSBRLO	1 / 2	12	M 22 X 1,5	15L	9	62	27	27	12X2
OM1202645MSBRLO	1 / 2	12	M 26 X 1,5	18L	9	62	33	32	15X2
OM5802645MSBRLO	5 / 8	16	M 26 X 1,5	18L	9	50	36,5	32	15X2
OM5803045MSBRLO	5 / 8	16	M 30 X 2	22L	11	68	33	36	18X2
OM3403045MSBRLO	3 / 4	20	M 30 X 2	22L	14	80	36	36	18X2
OM3403645MSBRLO	3 / 4	20	M 36 X 2	28L	14	99	45	41	25X2
OM1003645MSBRLO	1"	25	M 36 X 2	28L	19	99	47	41	25X2
OM1004545MSBRLO	1"	25	M 45 X 2	35L	19	98,5	62	55	33X2,5
OM1144545MSBRLO	1" 1 / 4	32	M 45 X 2	35L	24	105	46	55	33X2,5
OM1145245MSBRLO	1" 1 / 4	32	M 52 X 2	42L	24	145	69	60	33X2,5
OM1125245MSBRLO	1" 1 / 2	40	M 52 X 2	42L	32	146	69	60	33X2,5

## METRİK 45° HORTUM RAKORLARI S-TİP (O-RING)

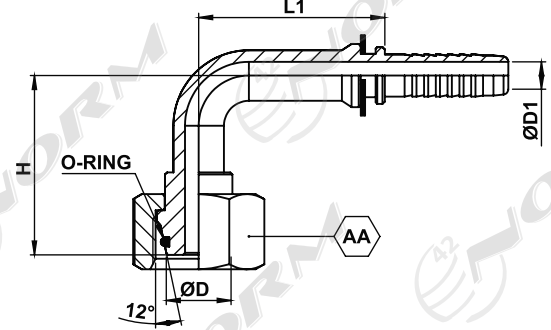
METRIC 45° ELBOW HOSE FITTINGS S-TYPE



ÜRÜN KODU PART NUMBER	HORTUM İÇ ÇAP HOSE INSIDE DIAMETER		DIŞ ÖLÇÜSÜ THREAD	BOYUT ÖLÇÜLERİ (MM) DIMENSIONS IN (MM)					
ID NO	SIZE	DN	N	ØD	ØD1	L1	H	AA	O-RING
OM3161445MSBR	3 / 16	5	M 14 X 1,5	6S	3	38,5	23,5	17	4X1,5
OM1401445MSBR	1 / 4	6	M 14 X 1,5	6S	4	50	21	17	4X1,5
OM1401645MSBR	1 / 4	6	M 16 X 1,5	8S	4	44	16	22	6X1,5
OM1401845MSBR	1 / 4	6	M 18 X 1,5	10S	4	54	29	22	7,5X1,5
OM5161645MSBR	5 / 16	8	M 16 X 1,5	8S	5	53,5	27	19	6X1,5
OM5161845MSBR	5 / 16	8	M 18 X 1,5	10S	5	45	21	22	7,5X1,5
OM5162045MSBR	5 / 16	8	M 20 X 1,5	12S	5	49	20	24	9X1,5
OM3801845MSBR	3 / 8	10	M 18 X 1,5	12S	6,5	61	27	22	7,5X1,5
OM3802045MSBR	3 / 8	10	M 20 X 1,5	12S	6,5	50	20	24	9X1,5
OM3802445MSBR	3 / 8	10	M 24 X 1,5	16S	6,5	50	22	30	12X2
OM1202045MSBR	1 / 2	12	M 20 X 1,5	12S	9	55	20	24	9X1,5
OM1202445MSBR	1 / 2	12	M 24 X 1,5	16S	9	55	19	30	12X2
OM1203045MSBR	1 / 2	12	M 30 X 2	20S	9	65	33	36	16X2,5
OM5802445MSBR	5 / 8	16	M 24 X 1,5	16S	11	64	25	30	12X2
OM5803045MSBR	5 / 8	16	M 30 X 2	20S	11	65	28	36	16X2,5
OM3403045MSBR	3 / 4	20	M 30 X 2	20S	14	65	33	36	16X2,5
OM3403645MSBR	3 / 4	20	M 36 X 2	25S	14	99	45	41	20X2,5
OM3404245MSBR	3 / 4	20	M 42 X 2	30S	14	93	42	50	33X2,5
OM1003645MSBR	1"	25	M 36 X 2	25S	19	100	45	41	20X2,5
OM1004245MSBR	1"	25	M 42 X 2	30S	19	95	42	50	33X2,5
OM1144245MSBR	1" 1 / 4	32	M 42 X 2	30S	24	115	46	50	33X2,5
OM1145245MSBR	1" 1 / 4	32	M 52 X 2	38S	24	115	50	60	33X2,5
OM1125245MSBR	1" 1 / 2	40	M 52 X 2	38S	28,5	113	50	60	33X2,5

## METRİK 90° HORTUM RAKORLARI L-TİP (O-RING)

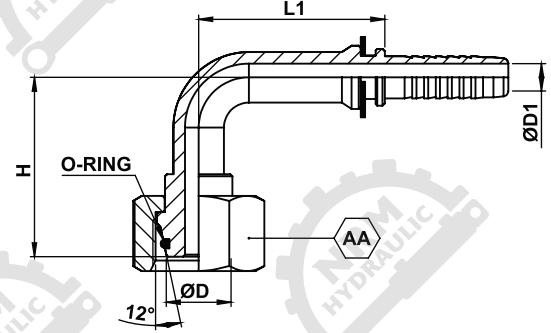
METRIC 90° ELBOW HOSE FITTINGS L-TYPE



ÜRÜN KODU PART NUMBER	HORTUM İÇ ÇAPI HOSE INSIDE DIAMETER		DIŞ ÖLÇÜSÜ THREAD	BOYUT ÖLÇÜLERİ (MM) DIMENSIONS IN (MM)					
ID NO	SIZE	DN	N	ØD	ØD1	L1	H	AA	O-RING
OM3161090MSBRLO	3 / 16	5	M 10 X 1	6LL	3	28	31	14	3,5X1,5
OM3161290MSBRLO	3 / 16	5	M 12 X 1,5	6L	3	28	31,5	17	4X1,5
OM3161490MSBRLO	3 / 16	5	M 14 X 1,5	8L	3	28	32	17	6X1,5
OM1401090MSBRLO	1 / 4	6	M 10 X 1	6LL	4	29	32,5	14	3,5X1,5
OM1401290MSBRLO	1 / 4	6	M 12 X 1,5	6L	4	36,5	35	17	4X1,5
OM1401490MSBRLO	1 / 4	6	M 14 X 1,5	8L	4	29,5	37,5	17	6X1,5
OM1401690MSBRLO	1 / 4	6	M 16 X 1,5	10L	4	34,5	34,5	19	7,5X1,5
OM1401890MSBRLO	1 / 4	6	M 18 X 1,5	12L	4	38,5	38	22	9X1,5
OM5161490MSBRLO	5 / 16	8	M 14 X 1,5	8L	5	36	42	19	6X1,5
OM5161690MSBRLO	5 / 16	8	M 16 X 1,5	10L	5	37	36	19	7,5X1,5
OM5161890MSBRLO	5 / 16	8	M 18 X 1,5	12L	5	37,5	39	22	9X1,5
OM3801690MSBRLO	3 / 8	10	M 16 X 1,5	10L	6,5	43	44	22	7,5X1,5
OM3801890MSBRLO	3 / 8	10	M 18 X 1,5	12L	6,5	38,5	40,5	22	9X1,5
OM3802290MSBRLO	3 / 8	10	M 22 X 1,5	15L	6,5	46	44,5	27	12X2
OM1201890MSBRLO	1 / 2	12	M 18 X 1,5	12L	9	48,5	49,5	22	9X1,5
OM1202290MSBRLO	1 / 2	12	M 22 X 1,5	15L	9	44,5	50	27	12X2
OM1202690MSBRLO	1 / 2	12	M 26 X 1,5	18L	9	47,5	51	32	15X2
OM5802690MSBRLO	5 / 8	16	M 26 X 1,5	18L	9	47,5	51,5	32	15X2
OM5803090MSBRLO	5 / 8	16	M 30 X 2	22L	11	46	63	36	18X2
OM3403090MSBRLO	3 / 4	20	M 30 X 2	22L	14	58	73	36	18X2
OM3403690MSBRLO	3 / 4	20	M 36 X 2	28L	14	65	68	41	25X2
OM1003690MSBRLO	1"	25	M 36 X 2	28L	19	82	71	41	25X2
OM1004590MSBRLO	1"	25	M 45 X 2	35L	19	74,5	87	55	33X2,5
OM1144590MSBRLO	1" 1 / 4	32	M 45 X 2	35L	24	91	88,5	55	33X2,5
OM1145290MSBRLO	1" 1 / 4	32	M 52 X 2	42L	24	93	100,5	60	33X2,5
OM1125290MSBRLO	1" 1 / 2	40	M 52 X 2	42L	32	100	103	60	33X2,5

## METRİK 90° HORTUM RAKORLARI S-TİP (O-RING)

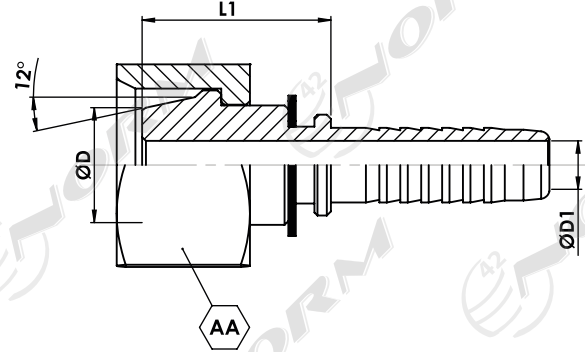
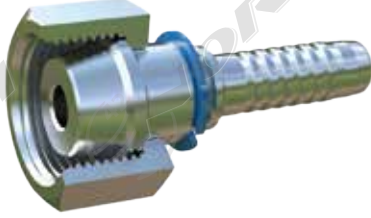
METRIC 90° ELBOW HOSE FITTINGS S-TYPE



ÜRÜN KODU PART NUMBER	HORTUM İÇ ÇAP HOSE INSIDE DIAMETER		DIŞ ÖLÇÜSÜ THREAD	BOYUT ÖLÇÜLERİ (MM) DIMENSIONS IN (MM)					
ID NO	SIZE	DN	N	ØD	ØD1	L1	H	AA	O-RING
OM3161490MSBR	3 / 16	5	M 14 X 1,5	6S	3	30	38	17	4X1,5
OM1401490MSBR	1 / 4	6	M 14 X 1,5	6S	4	30	38	17	4X1,5
OM1401690MSBR	1 / 4	6	M 16 X 1,5	8S	4	34	35	19	6X1,5
OM1401890MSBR	1 / 4	6	M 18 X 1,5	10S	4	38,5	38	22	7,5X1,5
OM5161690MSBR	5 / 16	8	M 16 X 1,5	8S	5	37	36	19	6X1,5
OM5161890MSBR	5 / 16	8	M 18 X 1,5	10S	5	33,5	36	22	7,5X1,5
OM5162090MSBR	5 / 16	8	M 20 X 1,5	12S	5	40	38	24	9X1,5
OM3801890MSBR	3 / 8	10	M 18 X 1,5	10S	6,5	34,5	37	22	7,5X1,5
OM3802090MSBR	3 / 8	10	M 20 X 1,5	12S	6,5	47,5	42,5	24	9X1,5
OM3802490MSBR	3 / 8	10	M 24 X 1,5	16S	6,5	38,5	42	30	12X2
OM1202090MSBR	1 / 2	12	M 20 X 1,5	12S	9	42,5	55,5	24	9X1,5
OM1202490MSBR	1 / 2	12	M 24 X 1,5	16S	9	42	46	30	12X2
OM1203090MSBR	1 / 2	12	M 30 X 2	20S	9	50	52	36	16X2,5
OM5802490MSBR	5 / 8	16	M 24 X 1,5	16S	11	45,5	56,5	30	12X2
OM5803090MSBR	5 / 8	16	M 30 X 2	20S	11	45,5	66	36	16X2,5
OM3403090MSBR	3 / 4	20	M 30 X 2	20S	14	59	75,5	36	16X2,5
OM3403690MSBR	3 / 4	20	M 36 X 2	25S	14	56	65,5	41	20X2,5
OM3404290MSBR	3 / 4	20	M 42 X 2	30S	14	63,5	70	50	33X2,5
OM1003690MSBR	1"	25	M 36 X 2	25S	19	67,5	78,5	41	20X2,5
OM1004290MSBR	1"	25	M 42 X 2	30S	19	71,5	80	50	33X2,5
OM1144290MSBR	1" 1 / 4	32	M 42 X 2	30S	24	90	80	50	33X2,5
OM1145290MSBR	1" 1 / 4	32	M 52 X 2	38S	24	88	88	60	33X2,5
OM1125290MSBR	1" 1 / 2	40	M 52 X 2	38S	28,5	95	100	60	33X2,5

## METRİK DÜZ HORTUM RAKORLARI L-TİP

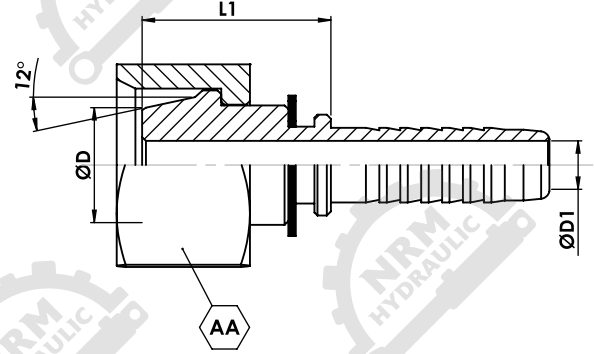
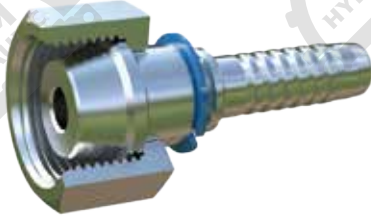
METRIC STRAIGHT HOSE FITTINGS L-TYPE



ÜRÜN KODU PART NUMBER	HORTUM İÇ ÇAPI HOSE INSIDE DIAMETER		DIŞ ÖLÇÜSÜ THREAD	BOYUT ÖLÇÜLERİ (MM) DIMENSIONS IN (MM)			
ID NO	SIZE	DN	N	ØD	ØD1	L1	AA
OM31610DMSBRL	3/16	5	M10X1	6LL	3	21	14
OM31612DMSBRL	3/16	5	M12X1,5	8L	3	22	14
OM31614DMSBRL	3/16	5	M14X1,5	6LL	3	21,5	17
OM14010DMSBRL	1/4	6	M10X1	8L	4	21,5	14
OM14012DMSBRL	1/4	6	M12X1,5	6L	4	22,5	17
OM14014DMSBRL	1/4	6	M14X1,5	8L	4	22,5	17
OM14016DMSBRL	1/4	6	M16X1,5	10L	4	23	19
OM14018DMSBRL	1/4	6	M18X1,5	12L	4	26,5	22
OM51614DMSBRL	5/16	8	M14X1,5	8L	5	23	19
OM51616DMSBRL	5/16	8	M16X1,5	10L	5	18	19
OM51618DMSBRL	5/16	8	M18X1,5	12L	5	24,5	22
OM38016DMSBRL	3/8	10	M16X1,5	10L	6,5	23,5	22
OM38018DMSBRL	3/8	10	M18X1,5	12L	6,5	25	22
OM38022DMSBRL	3/8	10	M22X1,5	12L	6,5	25,5	27
OM12018DMSBRL	1/2	12	M18X1,5	12L	9	26,5	22
OM12022DMSBRL	1/2	12	M22X1,5	15L	9	28	27
OM12026DMSBRL	1/2	12	M26X1,5	18L	9	30,5	32
OM58026DMSBRL	5/8	16	M26X1,5	18L	11	26,5	32
OM58030DMSBRL	5/8	16	M30X2	18L	11	27,5	36
OM34030DMSBRL	3/4	20	M30X2	22L	14	29	36
OM34036DMSBRL	3/4	20	M36X2	28L	14	36	41
OM10036DMSBRL	1"	25	M36X2	28L	19	37	41
OM10045DMSBRL	1"	25	M45X2	35L	19	39	55
OM11445DMSBRL	1" 1/4	32	M45X2	35L	24	42,5	55
OM11452DMSBRL	1" 1/4	32	M52X2	42L	24	45	60
OM11252DMSBRL	1" 1/2	40	M52X2	42L	28,5	45,5	60

## METRİK DÜZ HORTUM RAKORLARI S-TİP

METRIC STRAIGHT HOSE FITTINGS S-TYPE

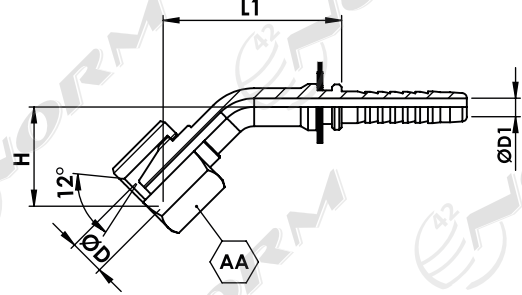


ÜRÜN KODU PART NUMBER	HORTUM İÇ ÇAP HOSE INSIDE DIAMETER		DIŞ ÖLÇÜSÜ THREAD	BOYUT ÖLÇÜLERİ (MM) DIMENSIONS IN (MM)			
ID NO	SIZE	DN	N	ØD	ØD1	L1	AA
OM31614DMSBRS	3/16	5	M14X1,5	6S	3	21,5	17
OM14014DMSBRS	1/4	6	M14X1,5	6S	4	21,5	17
OM14016DMSBRS	1/4	6	M16X1,5	8S	4	23	19
OM14018DMSBRS	1/4	6	M18X1,5	10S	4	26,5	22
OM51616DMSBRS	5/16	8	M16X1,5	8S	5	23,5	19
OM51618DMSBRS	5/16	8	M18X1,5	10S	5	22,5	22
OM51620DMSBRS	5/16	8	M20X1,5	12S	5	25,5	24
OM38018DMSBRS	3/8	10	M18X1,5	10S	6,5	23,5	22
OM38020DMSBRS	3/8	10	M20X1,5	12S	6,5	25,5	24
OM38024DMSBRS	3/8	10	M24X1,5	16S	6,5	28,5	30
OM12020DMSBRS	1/2	12	M20X1,5	12S	9	26	24
OM12024DMSBRS	1/2	12	M24X1,5	16S	9	29,5	30
OM12030DMSBRS	1/2	12	M30X2	20S	9	29,5	36
OM58024DMSBRS	5/8	16	M24X1,5	16S	11	29,5	30
OM58030DMSBRS	5/8	16	M30X2	20S	11	32	36
OM34030DMSBRS	3/4	20	M30X2	20S	14	34	36
OM34036DMSBRS	3/4	20	M36X2	25S	14	36	41
OM34042DMSBRS	3/4	20	M42X2	30S	14	29	50
OM10036DMSBRS	1"	25	M36X2	25S	19	38,5	40
OM10042DMSBRS	1"	25	M42X2	30S	19	39	50
OM11442DMSBRS	1" 1/4	32	M42X2	30S	24	43	50
OM11452DMSBRS	1" 1/4	32	M52X2	38S	24	45	60
OM11252DMSBRS	1" 1/2	40	M52X2	38S	28,5	46	60



## METRİK 45° HORTUM RAKORLARI L-TİPİ

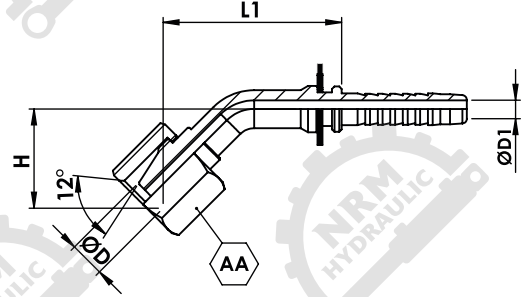
METRIC 45° ELBOW HOSE FITTINGS L-TYPE



ÜRÜN KODU PART NUMBER	HORTUM İÇ ÇAPI HOSE INSIDE DIAMETER		DIŞ ÖLÇÜSÜ THREAD	BOYUT ÖLÇÜLERİ (MM) DIMENSIONS IN (MM)				
ID NO	SIZE	DN	N	ØD	ØD1	L1	H	AA
OM3161045MSBRL	3 / 16	5	M 10 X 1	6LL	3	37	18	14
OM3161245MSBRL	3 / 16	5	M 12 X 1,5	6L	3	49,5	22,5	17
OM3161445MSBRL	3 / 16	5	M 14 X 1,5	8L	3	38,5	23,5	17
OM1401045MSBRL	1 / 4	6	M 10 X 1	6LL	4	37	18	14
OM1401245MSBRL	1 / 4	6	M 12 X 1,5	6L	4	49	21	17
OM1401445MSBRL	1 / 4	6	M 14 X 1,5	8L	4	50	21	17
OM1401645MSBRL	1 / 4	6	M 16 X 1,5	10L	4	44	16	19
OM1401845MSBRL	1 / 4	6	M 18 X 1,5	12L	4	54	29	22
OM5161445MSBRL	5 / 16	8	M 14 X 1,5	8L	5	39	19	19
OM5161645MSBRL	5 / 16	8	M 16 X 1,5	10L	5	53,5	27	19
OM5161845MSBRL	5 / 16	8	M 18 X 1,5	12L	5	42,5	18	22
OM3801645MSBRL	3 / 8	10	M 16 X 1,5	10L	6,5	47,5	22	22
OM3801845MSBRL	3 / 8	10	M 18 X 1,5	12L	6,5	61	27	22
OM3802245MSBRL	3 / 8	10	M 22 X 1,5	15L	6,5	57,5	20,5	27
OM1201845MSBRL	1 / 2	12	M 18 X 1,5	12L	9	72	30	22
OM1202245MSBRL	1 / 2	12	M 22 X 1,5	15L	9	62	27	27
OM1202645MSBRL	1 / 2	12	M 26 X 1,5	18L	9	62	33	32
OM5802645MSBRL	5 / 8	16	M 26 X 1,5	18L	9	50	36,5	32
OM5803045MSBRL	5 / 8	16	M 30 X 2	22L	11	68	33	36
OM3403045MSBRL	3 / 4	20	M 30 X 2	22L	14	80	36	36
OM3403645MSBRL	3 / 4	20	M 36 X 2	28L	14	99	45	41
OM1003645MSBRL	1"	25	M 36 X 2	28L	19	99	47	41
OM1004545MSBRL	1"	25	M 45 X 2	35L	19	98,5	62	55
OM1144545MSBRL	1" 1 / 4	32	M 45 X 2	35L	24	105	46	55
OM1145245MSBRL	1" 1 / 4	32	M 52 X 2	42L	24	145	69	60
OM1125245MSBRL	1" 1 / 2	40	M 52 X 2	42L	32	146	69	60

## METRİK 45° HORTUM RAKORLARI S-TİP

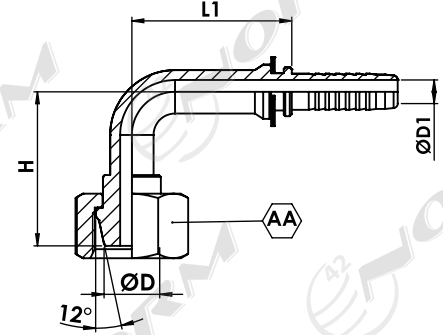
METRIC 45° ELBOW HOSE FITTINGS S-TYPE



ÜRÜN KODU PART NUMBER	HORTUM İÇ ÇAPI HOSE INSIDE DIAMETER		DIŞ ÖLÇÜSÜ THREAD	BOYUT ÖLÇÜLERİ (MM) DIMENSIONS IN (MM)				
ID NO	SIZE	DN	N	ØD	ØD1	L1	H	AA
OM3161445MSBRS	3 / 16	5	M 14 X 1,5	6S	3	38,5	23,5	17
OM1401445MSBRS	1 / 4	6	M 14 X 1,5	6S	4	50	21	17
OM1401645MSBRS	1 / 4	6	M 16 X 1,5	8S	4	44	16	22
OM1401845MSBRS	1 / 4	6	M 18 X 1,5	10S	4	54	29	22
OM5161645MSBRS	5 / 16	8	M 16 X 1,5	8S	5	53,5	27	19
OM5161845MSBRS	5 / 16	8	M 18 X 1,5	10S	5	45	21	22
OM5162045MSBRS	5 / 16	8	M 20 X 1,5	12S	5	49	20	24
OM3801845MSBRS	3 / 8	10	M 18 X 1,5	12S	6,5	61	27	22
OM3802045MSBRS	3 / 8	10	M 20 X 1,5	12S	6,5	50	20	24
OM3802445MSBRS	3 / 8	10	M 24 X 1,5	16S	6,5	50	22	30
OM1202045MSBRS	1 / 2	12	M 20 X 1,5	12S	9	55	20	24
OM1202445MSBRS	1 / 2	12	M 24 X 1,5	16S	9	55	19	30
OM1203045MSBRS	1 / 2	12	M 30 X 2	20S	9	65	33	36
OM5802445MSBRS	5 / 8	16	M 24 X 1,5	16S	11	64	25	30
OM5803045MSBRS	5 / 8	16	M 30 X 2	20S	11	65	28	36
OM3403045MSBRS	3 / 4	20	M 30 X 2	20S	14	65	33	36
OM3403645MSBRS	3 / 4	20	M 36 X 2	25S	14	99	45	41
OM3404245DMSBR	3 / 4	20	M 42 X 2	30S	14	93	42	50
OM1003645MSBRS	1"	25	M 36 X 2	25S	19	100	45	41
OM1004245MSBRS	1"	25	M 42 X 2	30S	19	95	42	50
OM1144245MSBRS	1" 1 / 4	32	M 42 X 2	30S	24	115	46	50
OM1145245MSBRS	1" 1 / 4	32	M 52 X 2	38S	24	115	50	60
OM1125245MSBRS	1" 1 / 2	40	M 52 X 2	38S	28,5	113	50	60

## METRİK 90° HORTUM RAKORLARI L-TİPİ

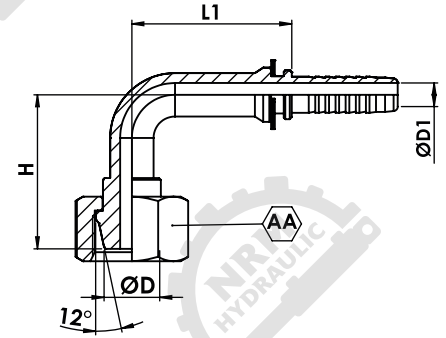
METRIC 90° ELBOW HOSE FITTINGS L-TYPE



ÜRÜN KODU PART NUMBER	HORTUM İÇ ÇAPI HOSE INSIDE DIAMETER		DIŞ ÖLÇÜSÜ THREAD	BOYUT ÖLÇÜLERİ (MM) DIMENSIONS IN (MM)				
ID NO	SIZE	DN	N	ØD	ØD1	L1	H	AA
OM3161090MSBRL	3 / 16	5	M 10 X 1	6LL	3	28	31	14
OM3161290MSBRL	3 / 16	5	M 12 X 1,5	6L	3	28	31,5	17
OM3161490MSBRL	3 / 16	5	M 14 X 1,5	8L	3	28	32	17
OM1401090MSBRL	1 / 4	6	M 10 X 1	6LL	4	29	32,5	14
OM1401290MSBRL	1 / 4	6	M 12 X 1,5	6L	4	36,5	35	17
OM1401490MSBRL	1 / 4	6	M 14 X 1,5	8L	4	29,5	37,5	17
OM1401690MSBRL	1 / 4	6	M 16 X 1,5	10L	4	34,5	34,5	19
OM1401890MSBRL	1 / 4	6	M 18 X 1,5	12L	4	38,5	38	22
OM5161490MSBRL	5 / 16	8	M 14 X 1,5	8L	5	36	42	19
OM5161690MSBRL	5 / 16	8	M 16 X 1,5	10L	5	37	36	19
OM5161890MSBRL	5 / 16	8	M 18 X 1,5	12L	5	37,5	39	22
OM3801690MSBRL	3 / 8	10	M 16 X 1,5	10L	6,5	43	44	22
OM3801890MSBRL	3 / 8	10	M 18 X 1,5	12L	6,5	38,5	40,5	22
OM3802290MSBRL	3 / 8	10	M 22 X 1,5	15L	6,5	46	44,5	27
OM1201890MSBRL	1 / 2	12	M 18 X 1,5	12L	9	48,5	49,5	22
OM1202290MSBRL	1 / 2	12	M 22 X 1,5	15L	9	44,5	50	27
OM1202690MSBRL	1 / 2	12	M 26 X 1,5	18L	9	47,5	51	32
OM5802690MSBRL	5 / 8	16	M 26 X 1,5	18L	9	47,5	51,5	32
OM5803090MSBRL	5 / 8	16	M 30 X 2	22L	11	46	63	36
OM3403090MSBRL	3 / 4	20	M 30 X 2	22L	14	58	73	36
OM3403690MSBRL	3 / 4	20	M 36 X 2	28L	14	65	68	41
OM1003690MSBRL	1"	25	M 36 X 2	28L	19	82	71	41
OM1004590MSBRL	1"	25	M 45 X 2	35L	19	74,5	87	55
OM1144590MSBRL	1" 1 / 4	32	M 45 X 2	35L	24	91	88,5	55
OM1145290MSBRL	1" 1 / 4	32	M 52 X 2	42L	24	93	100,5	60
OM1125290MSBRL	1" 1 / 2	40	M 52 X 2	42L	32	100	103	60

## METRİK 90° HORTUM RAKORLARI S-TİP

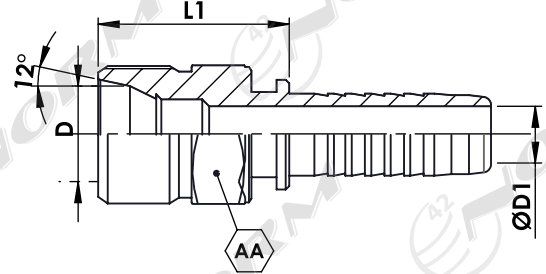
METRIC 90° ELBOW HOSE FITTINGS S-TYPE



ÜRÜN KODU PART NUMBER	HORTUM İÇ ÇAP HOSE INSIDE DIAMETER		DIŞ ÖLÇÜSÜ THREAD	BOYUT ÖLÇÜLERİ (MM) DIMENSIONS IN (MM)				
ID NO	SIZE	DN	N	ØD	ØD1	L1	H	AA
OM3161490MSBRS	3 / 16	5	M 14 X 1,5	6S	3	30	38	17
OM1401490MSBRS	1 / 4	6	M 14 X 1,5	6S	4	30	38	17
OM1401690MSBRS	1 / 4	6	M 16 X 1,5	8S	4	34	35	19
OM1401890MSBRS	1 / 4	6	M 18 X 1,5	10S	4	38,5	38	22
OM5161690MSBRS	5 / 16	8	M 16 X 1,5	8S	5	37	36	19
OM5161890MSBRS	5 / 16	8	M 18 X 1,5	10S	5	33,5	36	22
OM5162090MSBRS	5 / 16	8	M 20 X 1,5	12S	5	40	38	24
OM3801890MSBRS	3 / 8	10	M 18 X 1,5	10S	6,5	34,5	37	22
OM3802090MSBRS	3 / 8	10	M 20 X 1,5	12S	6,5	47,5	42,5	24
OM3802490MSBRS	3 / 8	10	M 24 X 1,5	16S	6,5	38,5	42	30
OM1202090MSBRS	1 / 2	12	M 20 X 1,5	12S	9	42,5	55,5	24
OM1202490MSBRS	1 / 2	12	M 24 X 1,5	16S	9	42	46	30
OM1203090MSBRS	1 / 2	12	M 30 X 2	20S	9	50	52	36
OM5802490MSBRS	5 / 8	16	M 24 X 1,5	16S	11	45,5	56,5	30
OM5803090MSBRS	5 / 8	16	M 30 X 2	20S	11	45,5	66	36
OM3403090MSBRS	3 / 4	20	M 30 X 2	20S	14	59	75,5	36
OM3403690MSBRS	3 / 4	20	M 36 X 2	25S	14	56	65,5	41
OM3404290MSBRS	3 / 4	20	M 42 X 2	30S	14	63,5	70	50
OM1003690MSBRS	1"	25	M 36 X 2	25S	19	67,5	78,5	41
OM1004290MSBRS	1"	25	M 42 X 2	30S	19	71,5	80	50
OM1144290MSBRS	1" 1 / 4	32	M 42 X 2	30S	24	90	80	50
OM1145290MSBRS	1" 1 / 4	32	M 52 X 2	38S	24	88	88	60
OM1125290MSBRS	1" 1 / 2	40	M 52 X 2	38S	28,5	95	100	60

## METRİK ERKEK HORTUM RAKORLARI L-TİP

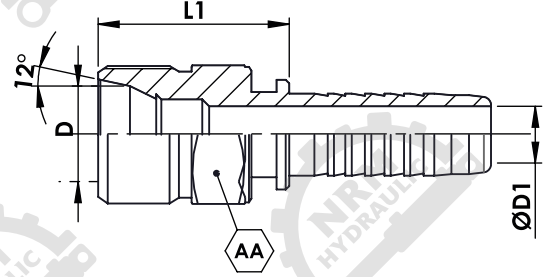
MALE METRIC HOSE FITTINGS L-TYPE



ÜRÜN KODU PART NUMBER	HORTUM İÇ ÇAPI HOSE INSIDE DIAMETER		DIŞ ÖLÇÜSÜ THREAD	BOYUT ÖLÇÜLERİ (MM) DIEMENSIONS IN (MM)			
ID NO	SIZE	DN	N	ØD	ØD1	L1	AA
OM31610KER	3 / 16	5	M 10 X 1	6LL	3	23	11
OM31612MERL	3 / 16	5	M 12 X 1,5	6L	3	21	13
OM31614MERL	3 / 16	5	M 14 X 1,5	8L	3	24,5	14
OM14010KER	1 / 4	6	M 10 X 1	6LL	4	23	11
OM14012MERL	1 / 4	6	M 12 X 1,5	6L	4	21	12
OM14014MERL	1 / 4	6	M 14 X 1,5	8L	4	24	14
OM14016MERL	1 / 4	6	M 16 X 1,5	10L	4	24,5	17
OM14018MERL	1 / 4	6	M 18 X 1,5	12L	4	26,5	19
OM14022MERL	1 / 4	6	M 22 X 1,5	15L	4	27	22
OM51614MERL	5 / 16	8	M 14 X 1,5	8L	5	23,5	14
OM51616MERL	5 / 16	8	M 16 X 1,5	10L	5	25	17
OM51618MERL	5 / 16	8	M 18 X 1,5	12L	5	27	19
OM51622MERL	5 / 16	8	M 22 X 1,5	15L	5	27,5	22
OM38014MERL	3 / 8	10	M 14 X 1,5	8L	6,5	24,5	14
OM38016MERL	3 / 8	10	M 16 X 1,5	10L	6,5	24	17
OM38018MERL	3 / 8	10	M 18 X 1,5	12L	6,5	27,5	19
OM38022MERL	3 / 8	10	M 22 X 1,5	15L	6,5	27,5	22
OM12018MERL	1 / 2	12	M 18 X 1,5	12L	9	27,5	19
OM12022MERL	1 / 2	12	M 22 X 1,5	15L	9	28,5	22
OM12026MERL	1 / 2	12	M 26 X 1,5	18L	9	32	27
OM58022MERL	5 / 8	16	M 22 X 1,5	15L	11	28,5	22
OM58026MERL	5 / 8	16	M 26 X 1,5	18L	11	29,5	27
OM58030MERL	5 / 8	16	M 30 X 2	22L	11	34,5	30
OM34030MERL	3 / 4	20	M 30 X 2	22L	14	35,5	30
OM10036MERL	1"	25	M 36 X 2	28L	19	41	36
OM10045MERL	1"	25	M 45 X 2	35L	19	39	46
OM11445MERL	1" 1 / 4	32	M 45 X 2	35L	24	47,5	46
OM11252MERL	1" 1 / 2	40	M 52 X 2	42L	28,5	49,5	55

## METRİK ERKEK HORTUM RAKORLARI S-TİPİ

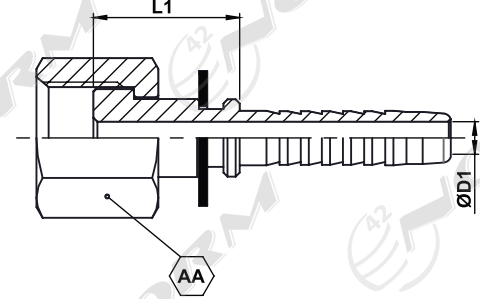
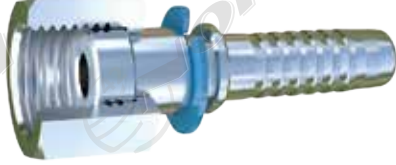
MALE METRIC HOSE FITTINGS S-TYPE



ÜRÜN KODU PART NUMBER	HORTUM İÇ ÇAP HOSE INSIDE DIAMETER		DIŞ ÖLÇÜSÜ THREAD	BOYUT ÖLÇÜLERİ (MM) DIMENSIONS IN (MM)			
ID NO	SIZE	DN	N	ØD	ØD1	L1	AA
OM14020MERS	1 / 4	6	M 20 X 1,5	12S	4	28,5	22
OM51620MERS	5 / 16	8	M 20 X 1,5	12S	5	29	22
OM38020MERS	3 / 8	10	M 20 X 1,5	12S	6,5	30	22
OM38024MERS	3 / 8	10	M 24 X 1,5	16S	6,5	29	24
OM12020MERS	1 / 2	12	M 20 X 1,5	12S	9	30,5	22
OM12024MERS	1 / 2	12	M 24 X 1,5	16S	9	30	24
OM12030MERS	1 / 2	12	M 30 X 2	20S	9	34	30
OM58024MERS	5 / 8	16	M 24 X 1,5	16S	11	30,5	24
OM58030MERS	5 / 8	16	M 30 X 2	20S	11	34,5	30
OM34030MERS	3 / 4	20	M 30 X 2	20S	14	35,5	30
OM34036MERS	3 / 4	20	M 36 X 2	25S	14	40	36
OM34042MERS	3 / 4	20	M 42 X 2	30S	14	45,5	46
OM10036MERS	1"	25	M 36 X 2	25S	19	41	36
OM10042MERS	1"	25	M 42 X 2	30S	19	46,5	46
OM11442MERS	1" 1 / 4	32	M 42 X 2	30S	24	44,5	46
OM11452MERS	1" 1 / 4	32	M 52 X 2	38S	24	47,5	55
OM11252MERS	1" 1 / 2	40	M 52 X 2	38S	28,5	50	55

## METRİK DÜZ ALINLI DÜZ HORTUM RAKORLARI

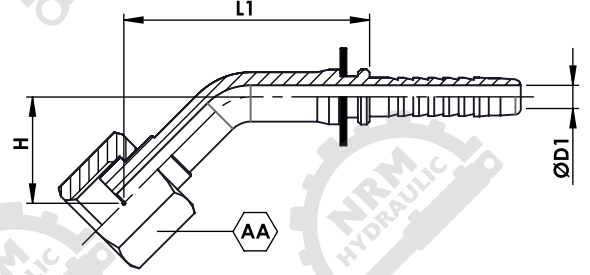
FLAT FACE METRIC HOSE FITTINGS



ÜRÜN KODU PART NUMBER	HORTUM İÇ ÇAPI HOSE INSIDE DIAMETER		DIŞ ÖLÇÜSÜ THREAD	BOYUT ÖLÇÜLERİ (MM) DIMENSIONS IN (MM)		
ID NO	SIZE	DN	N	ØD1	L1	AA
OM14014DDSMBR	1 / 4	6	M 14 X 1,5	4	17	17
OM14016DDSMBR	1 / 4	6	M 16 X 1,5	4	19	19
OM51614DDSMBR	5 / 16	8	M 14 X 1,5	5	17,5	17
OM51616DDSMBR	5 / 16	8	M 16 X 1,5	5	19,5	19
OM51618DDSMBR	5 / 16	8	M 18 X 1,5	5	20,5	22
OM38018DDSMBR	3 / 8	10	M 18 X 1,5	6,5	20,5	22
OM38020DDSMBR	3 / 8	10	M 20 X 1,5	6,5	21,5	24
OM12022DDSMBR	1 / 2	12	M 22 X 1,5	9	23,5	27
OM12024DDSMBR	1 / 2	12	M 24 X 1,5	9	24	30
OM58027DDSMBR	5 / 8	16	M 27 X 1,5	11	25	32
OM34027DDSMBR	3 / 4	20	M 27 X 1,5	14	25,5	32
OM34030DDSMBR	3 / 4	20	M 30 X 2	14	28,5	36
OM10039DDSMBR	1"	25	M 39 X 2	19	30,5	46
OM11445DDSMBR	1" 1/4	32	M 45 X 2	24	33,5	55
OM11252DDSMBR	1" 1/2	40	M 52 X 2	28,5	39,5	60

## METRİK DÜZ ALINLI 45° HORTUM RAKORLARI

FLAT FACE METRIC 45° ELBOW FITTINGS

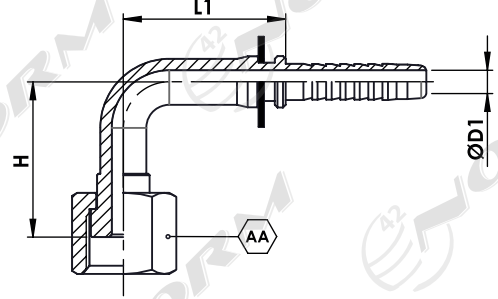
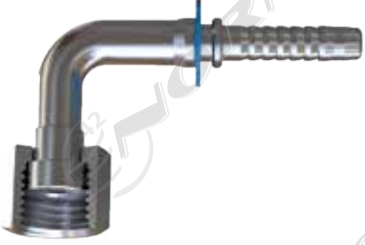


ÜRÜN KODU PART NUMBER	HORTUM İÇ ÇAP HOSE INSIDE DIAMETER		DIŞ ÖLÇÜSÜ THREAD	BOYUT ÖLÇÜLERİ (MM) DIMENSIONS IN (MM)			
ID NO	SIZE	DN	N	ØD1	L1	H	AA
OM1401445DSMBR	1 / 4	6	M 14 X 1,5	4	34	32	17
OM1401645DSMBR	1 / 4	6	M 16 X 1,5	4	34,5	30,5	22
OM5161445DSMBR	5 / 16	8	M 14 X 1,5	5	36	38	17
OM5161645DSMBR	5 / 16	8	M 16 X 1,5	5	37	38,5	19
OM5161845DSMBR	5 / 16	8	M 18 X 1,5	5	39	38,5	22
OM3801845DSMBR	3 / 8	10	M 18 X 1,5	6,5	43	41,5	22
OM3802045DSMBR	3 / 8	10	M 20 X 1,5	6,5	47,5	38,5	24
OM1202245DSMBR	1 / 2	12	M 22 X 1,5	12	44,5	48	27
OM1202445DSMBR	1 / 2	12	M 24 X 1,5	12	42	40,5	30
OM5802745DSMBR	5 / 8	16	M 27 X 1,5	16	47,5	50	32
OM3402745DSMBR	3 / 4	20	M 27 X 1,5	20	48,5	50	32
OM3403045DSMBR	3 / 4	20	M 30 X 2	20	58	72,5	36
OM1003945DSMBR	1"	25	M 39 X 2	25	71,5	71,5	46
OM1144545DSMBR	1" 1/4	32	M 45 X 2	32	91	82,5	55
OM1125245DSMBR	1" 1/2	40	M 52 X 2	28,5	100	96,5	60



## METRİK DÜZ ALINLI 90° HORTUM RAKORLARI

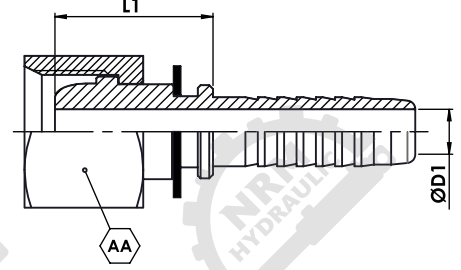
FLAT FACE METRIC 90° ELBOW HOSE FITTINGS



ÜRÜN KODU PART NUMBER	HORTUM İÇ ÇAPI HOSE INSIDE DIAMETER		DIŞ ÖLÇÜSÜ THREAD	BOYUT ÖLÇÜLERİ (MM) DIMENSIONS IN (MM)			
ID NO	SIZE	DN	N	ØD1	L1	H	AA
OM1401490DSMBR	1 / 4	6	M 14 X 1,5	4	34	32	17
OM1401690DSMBR	1 / 4	6	M 16 X 1,5	4	34,5	30,5	22
OM5161490DSMBR	5 / 16	8	M 14 X 1,5	5	36	38	17
OM5161690DSMBR	5 / 16	8	M 16 X 1,5	5	37	38,5	19
OM5161890DSMBR	5 / 16	8	M 18 X 1,5	5	39	38,5	22
OM3801890DSMBR	3 / 8	10	M 18 X 1,5	6,5	43	41,5	22
OM3802090DSMBR	3 / 8	10	M 20 X 1,5	6,5	47,5	38,5	24
OM1202290DSMBR	1 / 2	12	M 22 X 1,5	12	44,5	48	27
OM1202490DSMBR	1 / 2	12	M 24 X 1,5	12	42	40,5	30
OM5802790DSMBR	5 / 8	16	M 27 X 1,5	16	47,5	50	32
OM3402790DSMBR	3 / 4	20	M 27 X 1,5	20	48,5	50	32
OM3403090DSMBR	3 / 4	20	M 30 X 2	20	58	72,5	36
OM1003990DSMBR	1"	25	M 39 X 2	25	71,5	71,5	46
OM1144590DSMBR	1" 1/4	32	M 45 X 2	32	91	82,5	55
OM1125290DSMBR	1" 1/2	40	M 52 X 2	28,5	100	96,5	60

## METRİK KÜREBAŞLI DÜZ HORTUM RAKORLARI

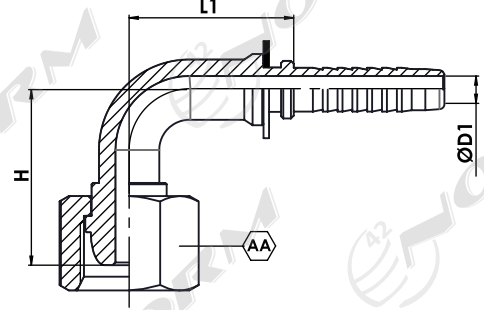
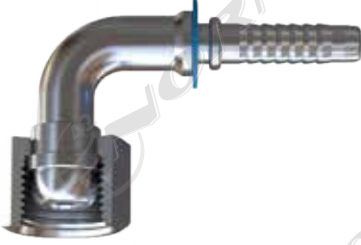
ROUND FACE STRAIGHT HOSE FITTINGS



ÜRÜN KODU PART NUMBER	HORTUM İÇ ÇAP HOSE INSIDE DIAMETER		DIŞ ÖLÇÜSÜ THREAD	BOYUT ÖLÇÜLERİ (MM) DIMENSIONS IN (MM)		
ID NO	SIZE	DN	N	ØD1	L1	AA
OM14012DKSMBR	1 / 4	6	M 12 X 1,5	4	20	14
OM14014DKSMBR	1 / 4	6	M 14 X 1,5	4	20	17
OM14016DKSMBR	1 / 4	6	M 16 X 1,5	4	19,5	19
OM51616DKSMBR	5 / 16	8	M 16 X 1,5	5	20	19
OM51618DKSMBR	5 / 16	8	M 18 X 1,5	5	21,5	22
OM38016DKSMBR	3 / 8	10	M 16 X 1,5	6,5	20	19
OM38018DKSMBR	3 / 8	10	M 18 X 1,5	6,5	21,5	22
OM38020DKSMBR	3 / 8	10	M 20 X 1,5	6,5	22,5	24
OM38022DKSMBR	3 / 8	10	M 22 X 1,5	6,5	24,5	27
OM12022DKSMBR	1 / 2	12	M 22 X 1,5	9	25	27
OM12024DKSMBR	1 / 2	12	M 24 X 1,5	9	26	30
OM12026DKSMBR	1 / 2	12	M 26 X 1,5	9	25	32
OM58026DKSMBR	5 / 8	16	M 26 X 1,5	11	25,5	32
OM34038DKSMBR	3 / 4	20	M 38 X 1,5	14	31,5	46
OM78038DKSMBR	7 / 8	22	M 38 X 1,5	16	31,5	46
OM10038DKSMBR	1"	25	M 38 X 1,5	19	32,5	46

## METRİK KÜREBAŞLI 90° HORTUM RAKORLARI

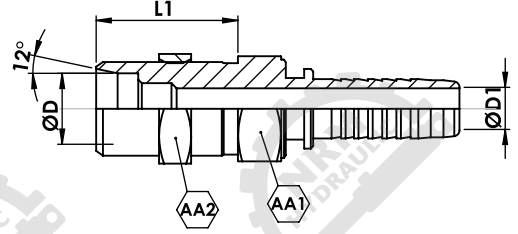
ROUND FACE 90° ELBOW FITTINGS



ÜRÜN KODU PART NUMBER	HORTUM İÇ ÇAPI HOSE INSIDE DIAMETER		DIŞ ÖLÇÜSÜ THREAD	BOYUT ÖLÇÜLERİ (MM) DIMENSIONS IN (MM)			
ID NO	SIZE	DN	N	ØD1	L1	H	AA
OM1401290KSMBR	1 / 4	6	M 12 X 1,5	4	36	36	14
OM1401490KSMBR	1 / 4	6	M 14 X 1,5	4	36	36	17
OM1401690KSMBR	1 / 4	6	M 16 X 1,5	4	33	34	19
OM5161690KSMBR	5 / 16	8	M 16 X 1,5	5	36	36	19
OM5161890KSMBR	5 / 16	8	M 18 X 1,5	5	36	37	22
OM3801690KSMBR	3 / 8	10	M 16 X 1,5	6,5	38	40	19
OM3801890KSMBR	3 / 8	10	M 18 X 1,5	6,5	39	39	22
OM3802090KSMBR	3 / 8	10	M 20 X 1,5	6,5	41,5	43	24
OM3802290KSMBR	3 / 8	10	M 22 X 1,5	6,5	42	46,5	27
OM1202290KSMBR	1 / 2	12	M 22 X 1,5	9	46,5	51	27
OM1202490KSMBR	1 / 2	12	M 24 X 1,5	9	47	51	30
OM1202690KSMBR	1 / 2	12	M 26 X 1,5	9	48	53	32
OM5802690KSMBR	5 / 8	16	M 26 X 1,5	11	49	49	32
OM3403890KSMBR	3 / 4	20	M 38 X 1,5	14	58	76	46
OM7803890KSMBR	7 / 8	22	M 38 X 1,5	16	62	66	46
OM1003890KSMBR	1"	25	M 38 X 1,5	19	64	65	46

## METRİK UZUN ERKEK RAKORLAR

LONG MALE METRIC FITTINGS



ÜRÜN KODU PART NUMBER	HORTUM İÇ ÇAP HOSE INSIDE DIAMETER		DIŞ ÖLÇÜSÜ THREAD	BOYUT ÖLÇÜLERİ (MM) DIEMENSIONS IN (MM)				
ID NO	SIZE	DN	N	ØD	ØD1	L1	AA1	AA2
OM14014UMERL	1 / 4	6	M 14 X 1,5	8L	4	27	14	19
OM12022UMERL	1 / 2	12	M 22 X 1,5	15L	9	31	22	27
OM12024UMERS	1 / 2	12	M 24 X 1,5	16S	9	31,5	24	32
OM12026UMERL	1 / 2	12	M 26 X 1,5	18L	9	32,5	27	32
OM58022UMERL	5 / 8	16	M 22 X 1,5	15L	11	31	22	27
OM58024UMERS	5 / 8	16	M 24 X 1,5	16S	11	31,5	24	32
OM58026UMERS	5 / 8	16	M 26 X 1,5	18L	11	32,5	27	32
OM34026UMERS	3 / 4	20	M 26 X 1,5	18L	14	32,5	27	32