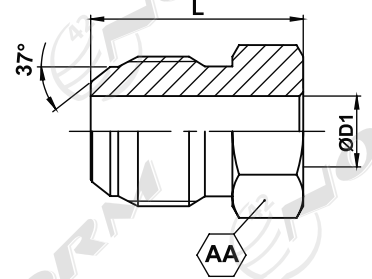


## ALÜMİNYUM KLİMA KAYNAKLIK NİPEL

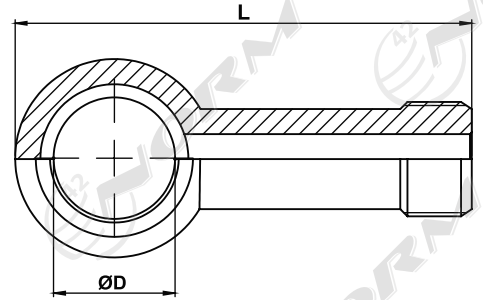
ALUMINIUM WELDING UNIONS



ÜRÜN KODU PART NUMBER	DIŞ ÖLÇÜSÜ THREAD	BOYUT ÖLÇÜLERİ (MM) DIMENSIONS IN (MM)		
ID NO	SIZE	ØD1	L	AA
OM0580AKNB	5/8	6,5	26	17
OM0340AKNB	3/4	9	27	19
OM0780AKNB	7/8	11	30	22

## YÜKSÜK GEÇMELİ HALKA RAKORLARI

LOW PRESSURE BANJOS



ÜRÜN KODU PART NUMBER	DIŞ ÖLÇÜSÜ THREAD	BOYUT ÖLÇÜLERİ (MM) DIMENSIONS IN (MM)	
ID NO	N	ØD	L
OM1613YHR	M16X1,5	13 mm	60
OM1817YHR	M18X1,5	17 mm	62
OM2421YHR	M24X1,5	21 mm	65