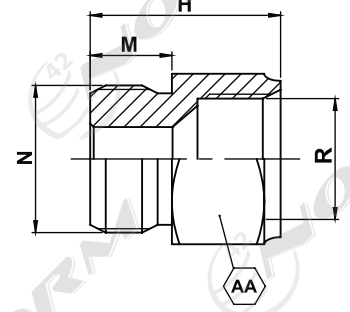


## TRAKTÖR DİŞİ DAMPER RAKORU

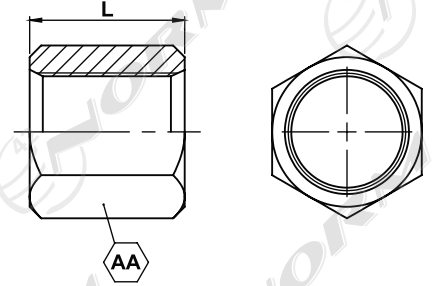
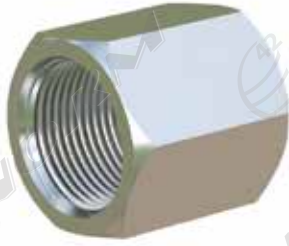
FEMALE TRACTOR LIFTING FITTINGS



ÜRÜN KODU PART NUMBER	DİŞ ÖLÇÜSÜ THREAD	DİŞ ÖLÇÜSÜ THREAD	BOYUT ÖLÇÜLERİ (MM) DIEMENSIONS IN (MM)		
ID NO	N	R	M	H	AA
OM120916DDR	R1/2-14	9/16	12	27,5	24
OM120580DDR	R1/2-14	5/8	11,3	27,3	24
OM120340DDR	R1/2-14	3/4	12	27	24
OM120780DDR	R1/2-14	7/8	12,5	27,3	27

## BSP MAŞONLAR

BSP COUPLINGS



ÜRÜN KODU PART NUMBER	DİŞ ÖLÇÜSÜ THREAD	BOYUT ÖLÇÜLERİ (MM) DIEMENSIONS IN (MM)	
ID NO	N	L	AA
OM0180MŞ	1/8	18,5	14
OM0140MŞ	1/4	26	19
OM0380MŞ	3/8	28	22
OM0120MŞ	1/2	30	27
OM0580MŞ	5/8	33	27
OM0340MŞ	3/4	35	32
OM0100MŞ	1"	42	41
OM0114MŞ	1.1/4	45,5	50
OM0112MŞ	1.1/2	48	55
OM0200MŞ	2"	70	55